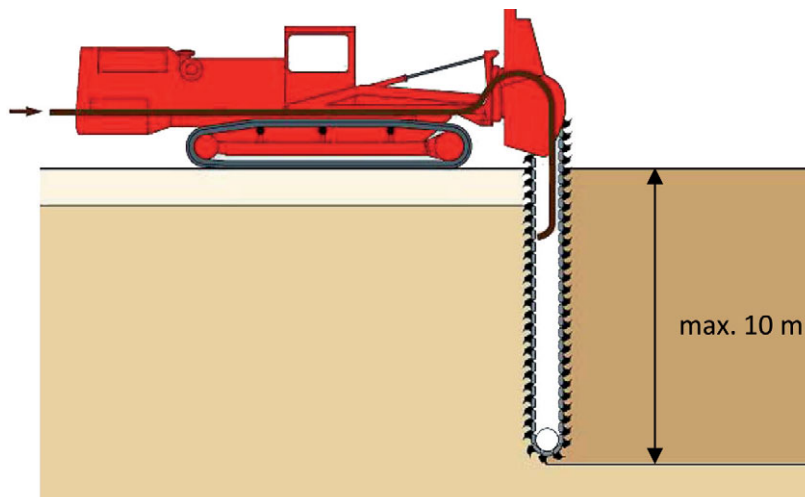


Při aplikaci technologie TRENCHMIX® je zhotovována podzemní stěnová konstrukce tvořená směsí zpevněné zeminy a pojiva. Metoda TRENCHMIX® byla vyvinuta v mezinárodní skupině Soletanche Bachy modifikací pásových nosičů vyráběných firmou Mastenbroek Ltd.



Technologie TRENCHMIX®: zařízení „trencher“

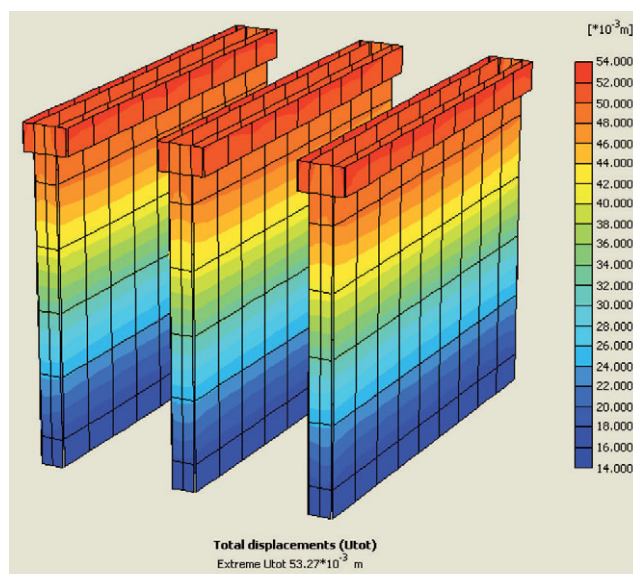
Podzemní stěnová konstrukce zpevněné zeminy promíchané s hydraulickým pojivem je realizována speciálním zařízením (trencher) s následujícími přednostmi:

- Zemina je rozrušena a promíšena na místě bez významného vytěžení na povrch.
- Zařízení umožňuje rovnoměrně dávkovat a promísit pojivo in-situ do zlepšované zeminy.

Dávkování pojiva může být realizováno ve formě prášku (suchá metoda) nebo ve formě tekuté suspenze (vlhká metoda).

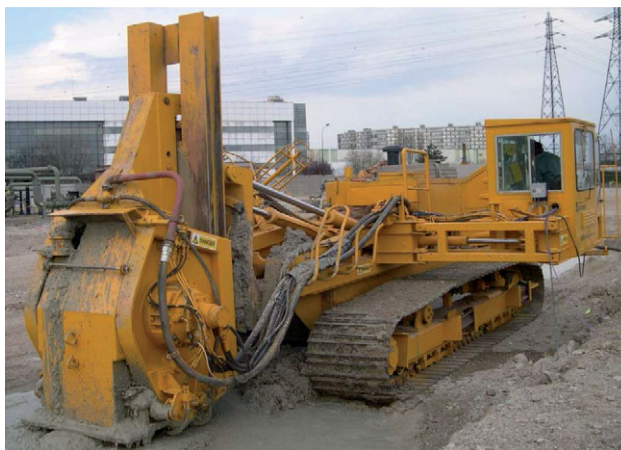
Kromě používaného speciálního zařízení spočívá úspěšnost technologie TRENCHMIX® na následujících specifikacích vyvinutých ve skupině Soletanche Bachy:

- Specifické návrhové postupy podpořené výpočty metodou konečných prvků.
- Správné nastavení receptury dávkování pojiva v závislosti na parametrech původní zeminy a požadavcích na výsledný zpevněný materiál.
- Průběžná kontrola a záznam výrobních parametrů technologie TRENCHMIX® včetně pravidelného odběru kontrolních vzorků zpevněné zeminy, a to za účelem prokázání shody s požadavky projektu.

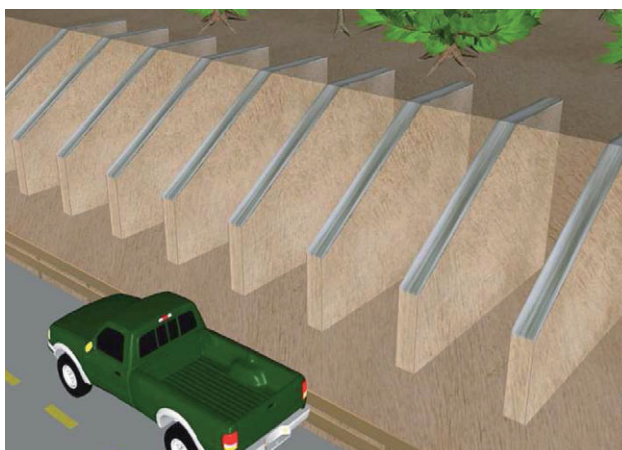


Statická analýza metodou konečných prvků

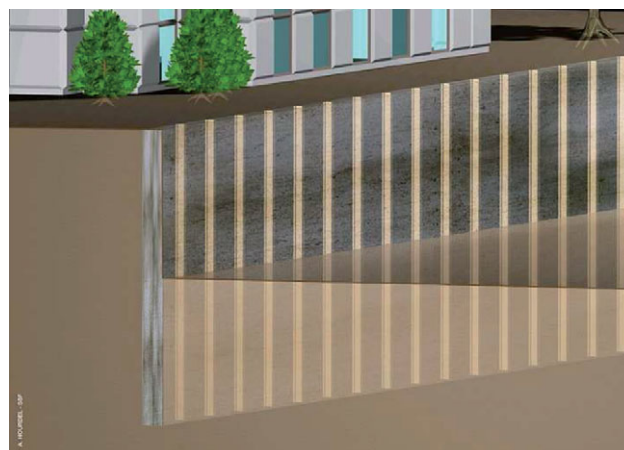
**OBLASTI POUŽITÍ
TECHNOLOGIE
TRENCHMIX®**



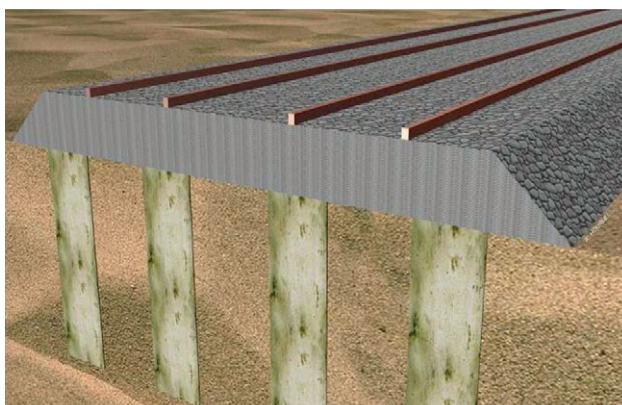
Technologie TRENCHMIX®: zařízení „trencher“



Zlepšení parametrů zemin za účelem zvýšení stability svahů



Zajištění výkopové jámy při použití výztužných prvků (I, HEB, trubky) zpevněné podzemní stěnové konstrukce



Zpevnění stlačitelných zemin pro následné založení stavebních konstrukcí (násypy silniční a železniční, skladové haly, průmyslová zařízení, atd.)



Realizace podzemních těsnících stěn (geokontejntentu) pro zamezení šíření znečišťujících látek a/nebo pro úpravu hydrogeologických podmínek kontaminovaného ložiska